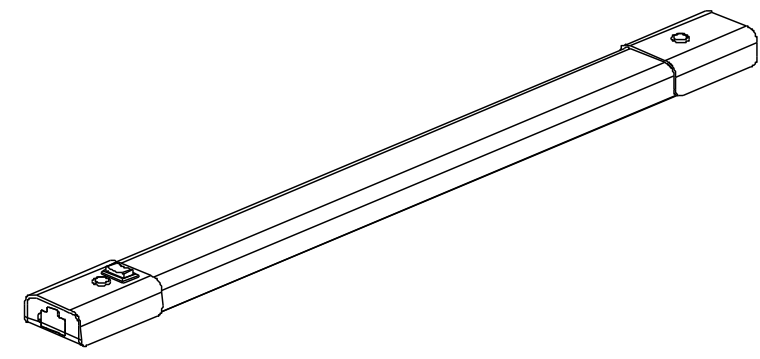




Undercabinet Fixture Plug-In Bar



PRODUCT COVERED:

Model	Input voltage (Vac, Hz)	Current (mA)	Wattage (W)
LED7UCL12/@	120, 60	80	7
LED10UCL18/@	120, 60	110	10
LED12UCL24/@	120, 60	130	12

Where @ = can be followed by additional letters, numbers or symbols which indicate CRI, CCT, packaging or internal identification.



BEFORE YOU BEGIN

Read these instructions completely and carefully.

WARNING

- Risk of fire or electric shock. Installation requires knowledge of luminaire electrical systems. If not qualified, do not attempt installation. Contact a qualified electrician.
- To prevent wiring damage or abrasion, do not expose wiring to edges of sheet metal or other sharp objects.
- This device is not intended for use with emergency exits.
- These products are intended to be used in dry or damp locations.

Prepare Electrical Wiring

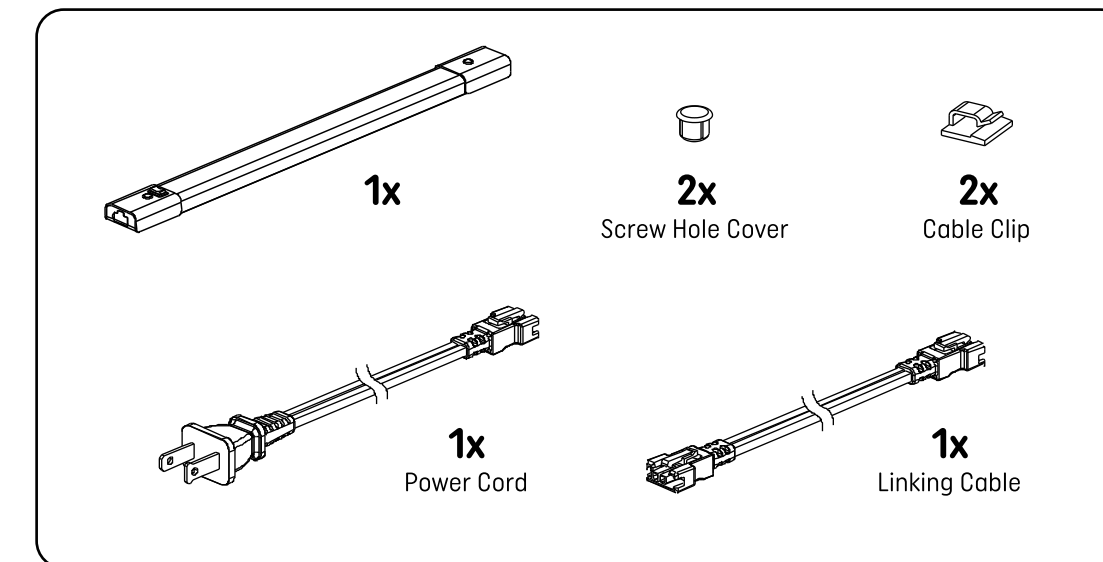


Electrical Requirements
The LED fixture must be supplied with 120VAC 60Hz.

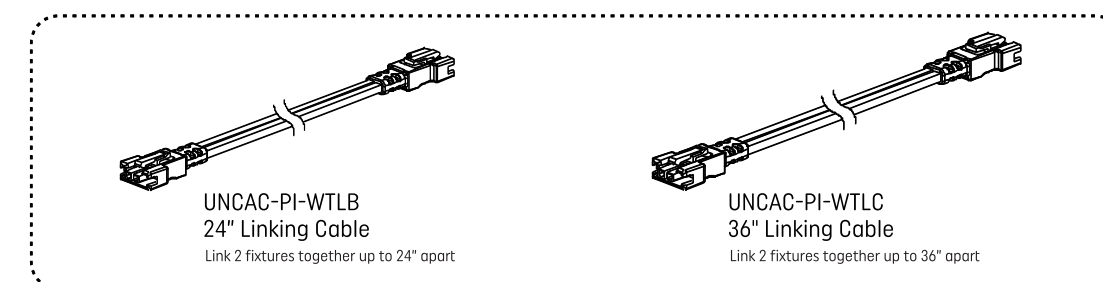


Grounding Instructions
The grounding and bonding of the overall system shall be done in accordance with National Electric Code(NEC) Article 600 and local codes.

PACKAGE CONTENTS:



OTHER ACCESSORIES AVAILABLE:

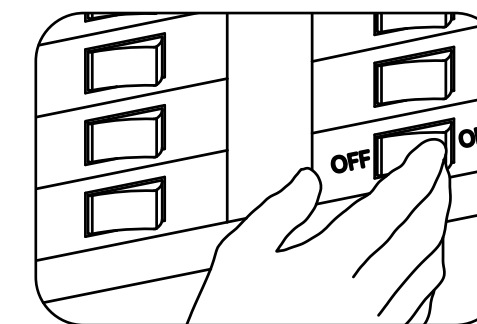


(Sold Separately)

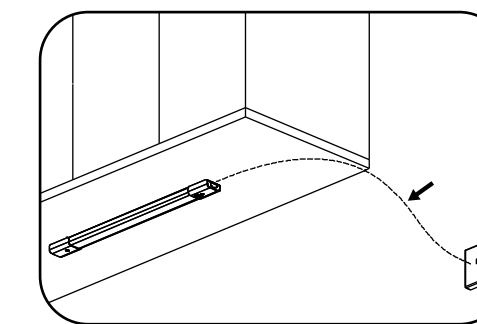
TOOLS REQUIRED:



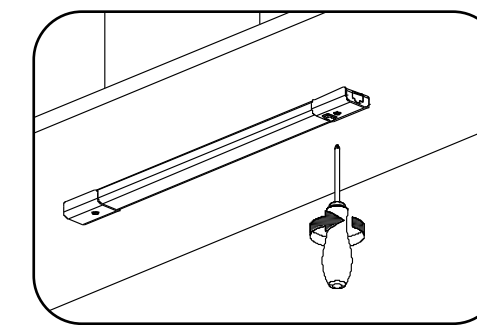
PLUG IN INSTALLATION:



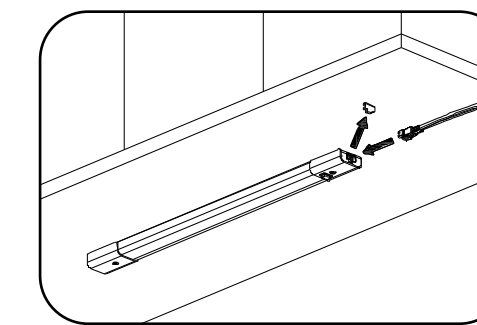
1 Turn off power source to the outlet you will connect this fixture to.



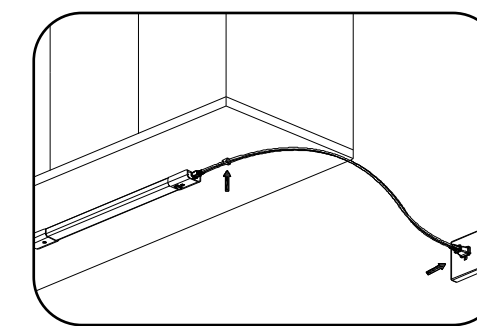
2 Locate the position to mount the undercabinet fixture. Fixture should be mounted within 5" of an outlet.



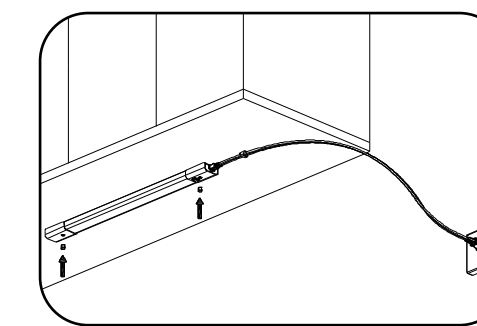
3 Mount the fixture using a screwdriver, fully seating the preinstalled mounting screws. Provided screws are suitable for cabinet bottoms 3/8" or thicker. It may be required to pre-drill a pilot hole for the screws.



4 Remove the plastic quick connect cap that covers the INPUT port. Store the cap in a safe place for potential future use. Insert the power cord quick connector into the INPUT port.



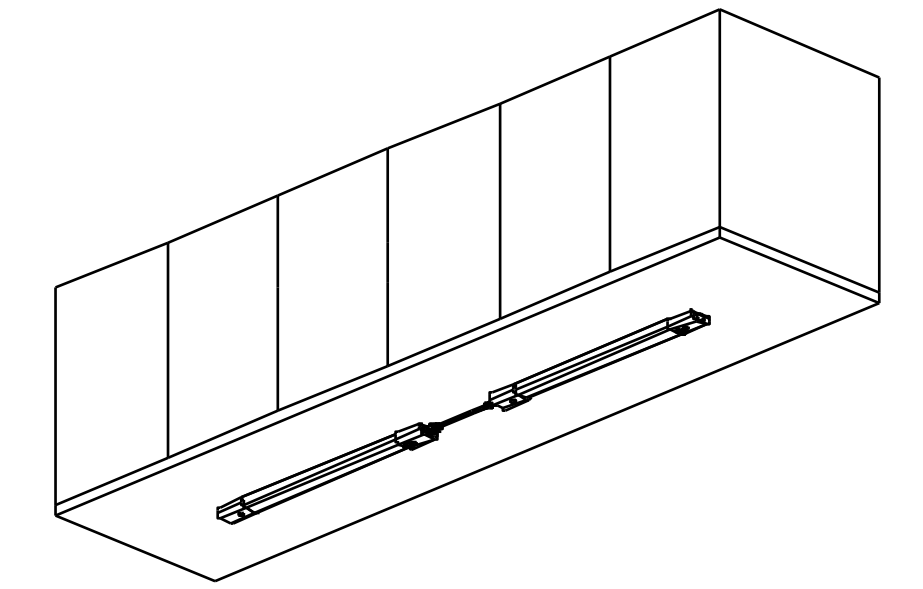
5 Plug in power cord to an electrical outlet. Secure cord using the provided cable clips, making sure to keep cord snug to the mounting surface.



6 Push in screw hole covers, covering the two exposed screws. Turn on the power at the circuit breaker or fuse box and verify that the fixture functions properly. If fixture does not turn on, verify that the rocker switch on each fixture is in the "on" position.

JOINING MULTIPLE FIXTURES:

1 For multiple fixture installations, make sure all fixtures have been securely mounted. Plastic quick connect caps must be installed in all open ports at the completion of installation. Fixture is linkable up to a maximum of 10 units and a wattage maximum of 120W.



2 Remove the plastic quick connect cap that covers the INPUT/OUTPUT port. Store the cap in a safe place for potential future use.

3 Using provided linking cables, link the fixtures together starting with the INPUT/OUTPUT port on the powered fixture and connecting it to the INPUT port on the non-powered fixture. The linking cable is designed to only connect one way.

Note: This device complies with part 15 of the FCC Rules. Operation is subject to the following two conditions: (1) This device may not cause harmful interference, and (2) this device must accept any interference received, including interference that may cause undesired operation.

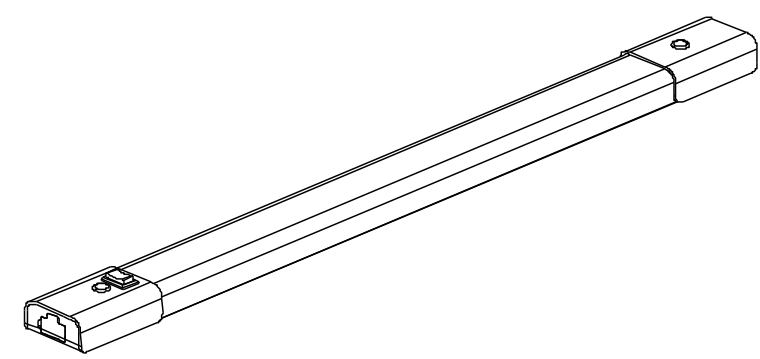
Risk of Damage: Must use UL approved conduit fittings for all enclosure box connections to prevent wire cuts by sharp edges and excessive strain on wiring.

GE Lighting, a Savant Company • 1-800-435-4448 • www.gelighting.com
GE is a trademark of General Electric Company. Used under trademark license.
INFORMATION PROVIDED IS SUBJECT TO CHANGE WITHOUT NOTICE. ALL VALUES ARE DESIGN OR TYPICAL VALUES WHEN MEASURED UNDER LABORATORY CONDITIONS.
©2021 GE Lighting, a Savant Company.

PK-00104744-2



Luminaire sous les armoires Barre enfichable



PRODUIT COUVERT :

Modèle	Tension d'entrée (V c.a., Hz)	Actuel (mA)	Puissance (W)
LED7UCL12/@	120, 60	80	7
LED10UCL18/@	120, 60	110	10
LED12UCL24/@	120, 60	130	12

Où @ = peut être suivi de d'autres lettres, des chiffres ou des symboles indiquant le CRI, le CCT, l'emballage ou l'identification interne.



AVANT DE COMMENCER

Veuillez lire ces instructions au complet et attentivement.

AVERTISSEMENT

- Risque d'incendie ou de décharge électrique. L'installation nécessite une connaissance des systèmes électriques des luminaires. Si vous n'êtes pas qualifié, n'essayez pas d'effectuer l'installation. Communiquez avec un électricien qualifié.
- Pour éviter l'endommagement ou l'abrasion du câblage, ne pas exposer ce dernier aux bords coupants de la table ni à aucun autre objet pointu.
- Cet appareil n'a pas été conçu pour être utilisé avec des sorties d'urgence.
- Ces produits sont conçus pour être utilisés dans des endroits secs ou humides.

Préparation du câblage électrique

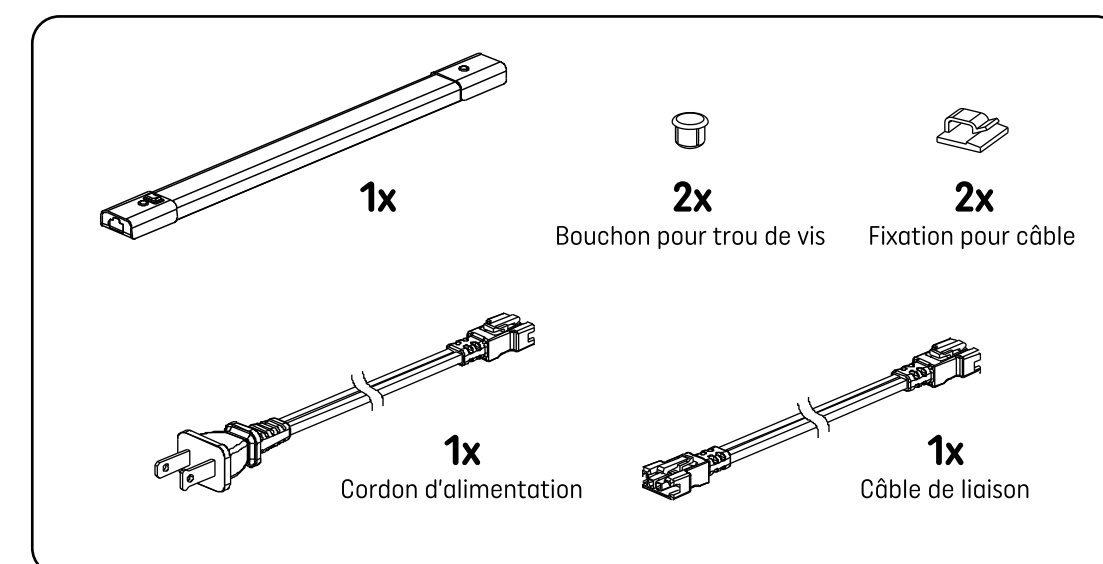


Exigences en matière d'électricité
Le luminaire DEL doit être alimenté avec du courant de 120 V c.a., 60Hz.

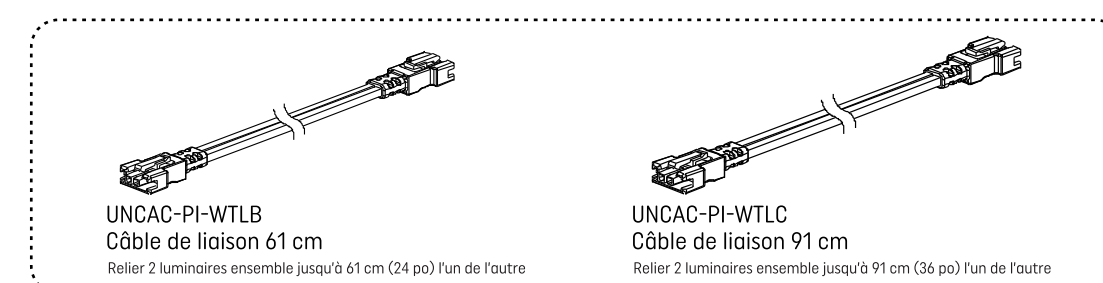


Instructions de mise à la terre
La mise à la terre et la continuité des masses du système général doivent être assurées conformément à l'article 600 de la norme du National Electric Code (NEC) et aux codes en vigueur localement.

CONTENU DE L'EMBALLAGE :

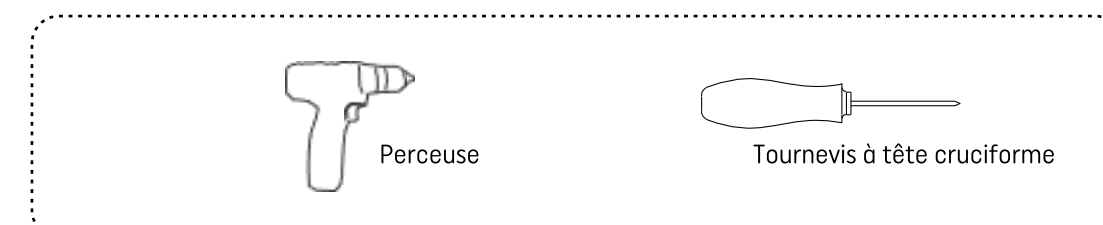


AUTRES ACCESSOIRES DISPONIBLES :

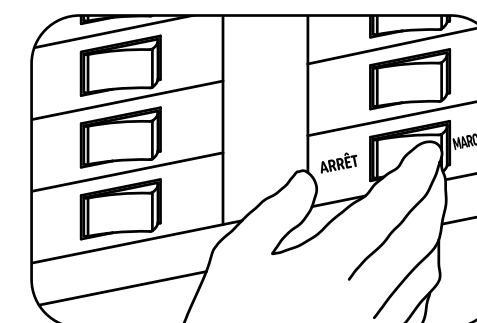


(vendu séparément)

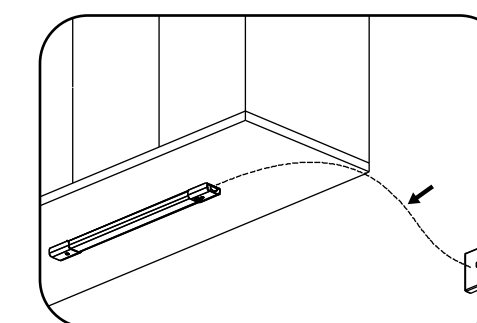
OUTILS NÉCESSAIRES :



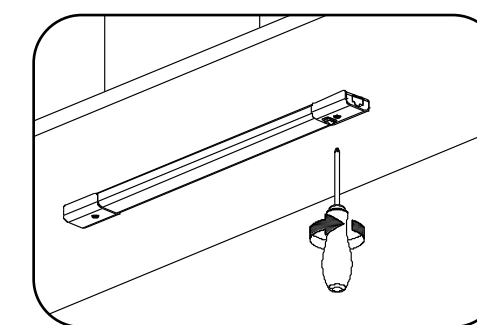
INSTALLATION DU BRANCHEMENT :



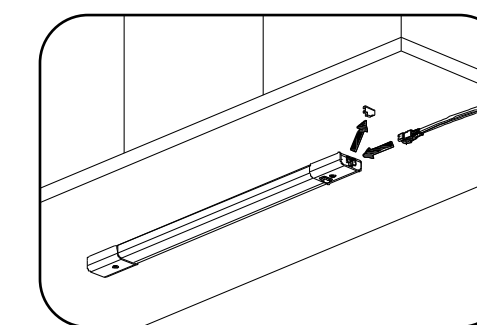
1 Coupez la source d'alimentation à la prise électrique à laquelle vous allez connecter ce luminaire.



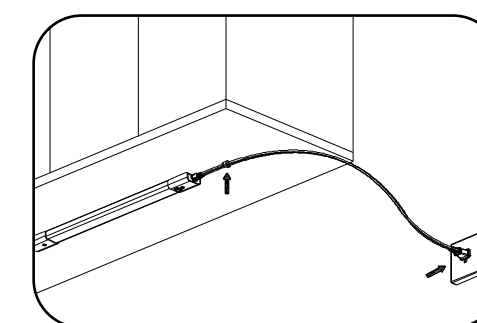
2 Repérez la position pour monter le luminaire de dessous d'armoire. Le luminaire doit être installé à moins de 1,5 m d'une prise électrique.



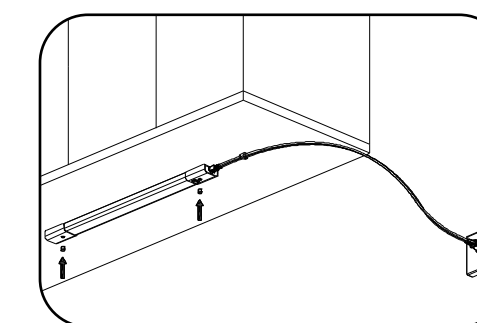
3 Monter le luminaire à l'aide d'un tournevis cruciforme, en insérant complètement les vis de fixation pré-installées. Les vis fournies conviennent à la partie inférieure de l'armoire de 3/8 po ou plus. Il peut être nécessaire de pré-percer un trou de guidage pour les vis.



4 Retirez le capuchon de connexion rapide en plastique qui recouvre le port « INPUT ». Entrez le capuchon dans un endroit sûr pour une utilisation future potentielle. Insérez le connecteur rapide du cordon d'alimentation dans le port « INPUT ».



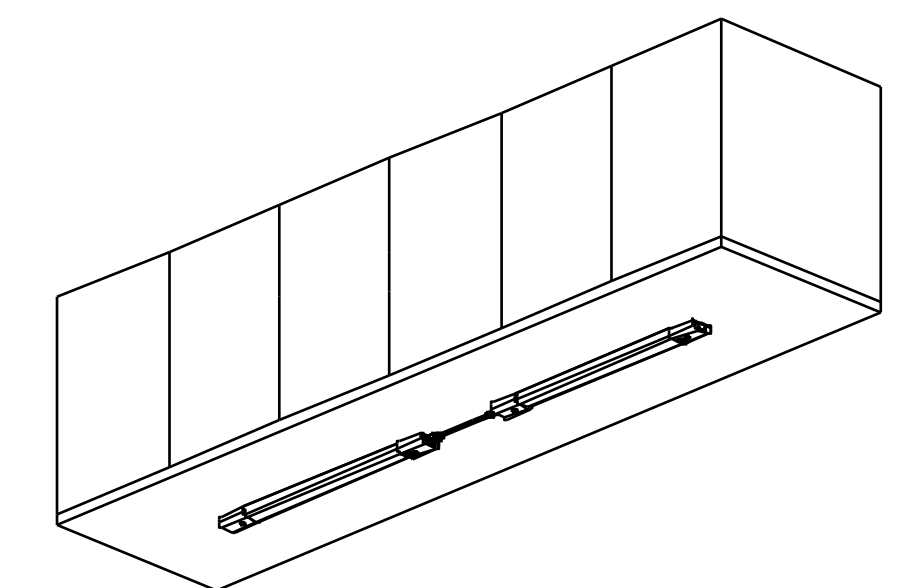
5 Branchez le cordon d'alimentation à une prise électrique. Fixez le cordon à l'aide des fixations pour câble fournies en veillant à ce que le cordon soit bien serré sur la surface de montage.



6 Insérez les bouchons pour trou de vis afin de couvrir les deux vis exposées. Mettre le disjoncteur ou le boîtier à fusibles sous tension et vérifiez que le luminaire fonctionne correctement. Si le luminaire ne s'allume pas, vérifiez si l'interrupteur à bascule de chaque luminaire est en position « on ».

COMMENT LIER PLUSIEURS LUMINAIRES :

1 Pour les installations de plusieurs luminaires, assurez-vous que tous les luminaires ont été installés solidement. Les capuchons de connexion rapide en plastique doivent être installés dans tous les ports ouverts à la fin de l'installation. Le luminaire peut être relié à un maximum de 10 unités et à une puissance maximale de 120 W.



2 Retirez le capuchon de connexion rapide en plastique qui recouvre le port « INPUT/OUTPUT ». Entrez le capuchon dans un endroit sûr pour une utilisation future potentielle.

3 À l'aide du câbles de liaison, reliez les luminaires en commençant par le port « INPUT/OUTPUT » du luminaire connecté à l'alimentation électrique et en le connectant au port « INPUT » du luminaire qui n'y est pas connecté. Le câble de liaison est conçu pour se connecter d'une seule façon.

Remarque : Cet appareil est conforme à la partie 15 des règlements de la FCC. L'exploitation est soumise deux conditions suivantes : 1) cet appareil ne devrait pas causer de brouillage préjudiciable; 2) cet appareil doit accepter tout brouillage reçu, y compris celui pouvant causer un fonctionnement indésirable.

Risque d'endommagement : Utiliser des raccords de conduit approuvés UL pour toutes les connexions du boîtier de l'enceinte afin d'éviter d'endommager l'isolant du fil par des bords coupants et une contrainte excessive sur le câblage.

GE Lighting, a Savant Company • 1-800-435-4448 • www.gelighting.com
GE est une marque de commerce de General Electric Company. Utilisé sous licence de marque de commerce.
LES INFORMATIONS FOURNIES SONT SUJETTES À MODIFICATION SANS PRÉAVIS TOUTES LES VALEURS SONT DES VALEURS DE CONCEPTION OU TYPIQUES LORSQU'ELLES SONT MESURÉES DANS DES CONDITIONS DE LABORATOIRE.
©2021 GE Lighting, a Savant Company.

PK-00104744-2